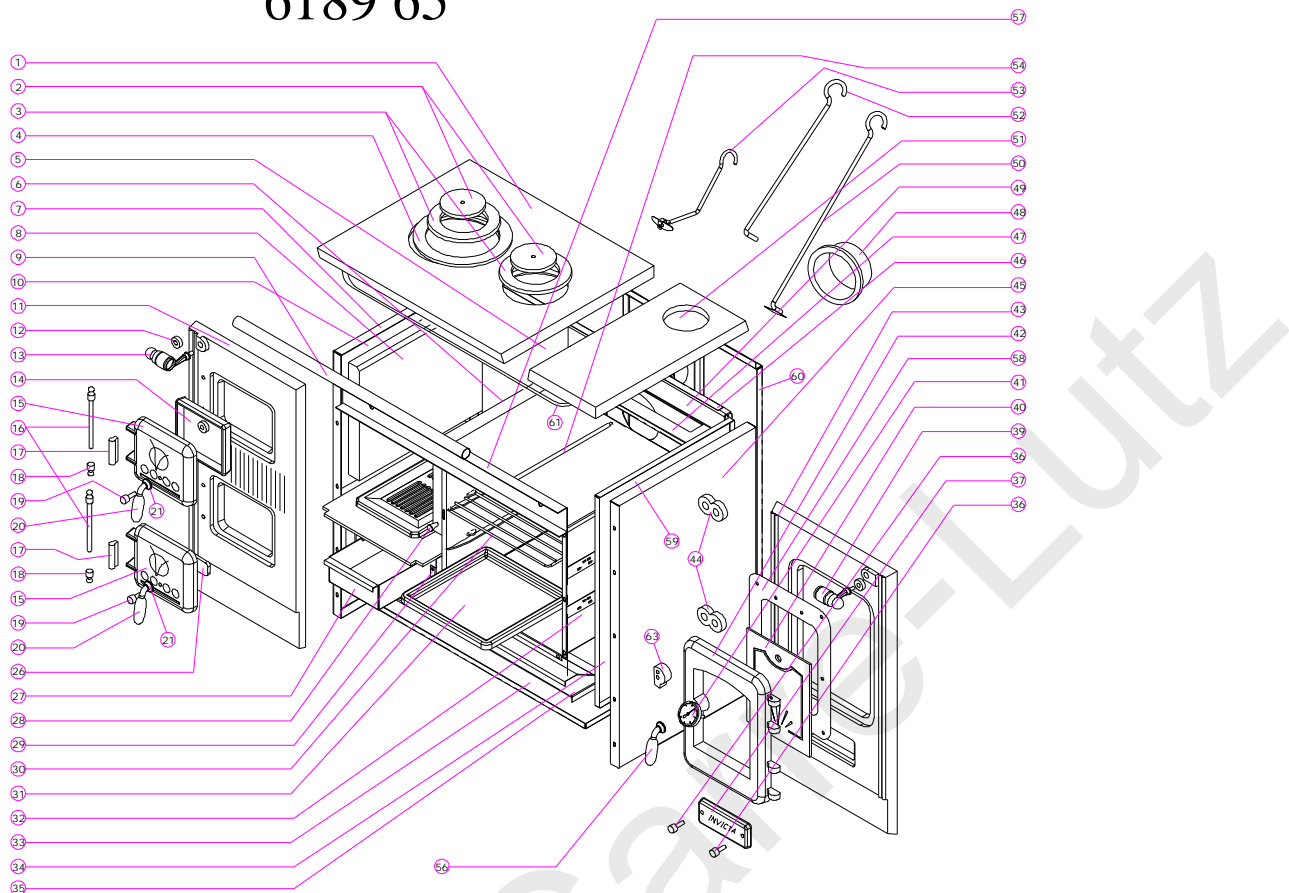


6189 65



- 1.- DESSUS DE CUISINE (réf. EN-040.00.00)
- 2.- PETITE RONDELLE DESSUS DE CUISINE (réf. CL-3)
- 3.- RONDELLE MOYENNE DESSUS DE CUISINIÈRE (réf. CL-4)
- 4.- GRANDE RONDELLE (réf. CL-5)
- 5.- RÉFRACTAIRE ARRIÈRE
- 6.- RÉFRACTAIRE DROIT
- 7.- CÔTÉ GAUCHE CUISINIÈRE FERMÉE (réf. HO-CC-9)
- 8.- RÉFRACTAIRE GAUCHE
- 9.- MAIN COURANTE (réf. DLBA-001.1)
- 10.- ISOLANT CÔTÉ GAUCHE
- 11.- LATÉRAL BOIS N.° 7-8 (réf. CL-C03)
- 12.- ÉCROU LAITON SUPPORT (réf. LI-021-00.00)
- 13.- SUPPORT GAUCHE (réf. CL-001)
- 14.- CONTRE-PORTE FOYER (réf. CL-C01)
- 15.- PORTE FOYER (réf. CL-C02)
- 16.- AXE PORTE FOYER (Réf. NN-A02.1)
- 17.- CHARNIÈRE (réf. NN-A05.2)
- 18.- SUPPORT (réf.)
- 19.- VIS TIRAGE (réf. INS-A43.2)
- 20.- POIGNÉE PORTE FOYER (réf. LI-020-00.00)
- 21.- ENJOLIVEUR DE POIGNÉE (réf. NN-A035.5)

- 26.- COUVERCLE RÉGULATION TIRAGE (réf. CL-C05)
- 27.- TIROIR CENDRIER (réf.)
- 28.- MANETTE TIRAGE DIRECT (réf. CS-0656-00.03)
- 29.- COUVERTURE CENDRIER (réf. NN-B72.6)
- 30.- PLATEAU DE TIGE (RÉF. LI-009-00.01)
- 31.- PLAQUE FOUR (réf. HO-VA-28)
- 32.- FOUR (réf. HO-SOLD-15)
- 33.- FOND GALVANISÉ (réf. HO-CC-22)

- 34.- DOUBLE LATÉRAL (réf. NN-098.1)
- 35.- FON FEMRETURE FOUR N.° 7 (réf. HO-CC-28)
- 36.- VIS FIXATION PORTE (réf. N7/8-A2)
- 37.- PORTE (réf. CL-C15)

- 39.- SUPPORT DROIT (réf. NN-B20)
- 40.- VITRE PORTE FOUR (réf. NN-B20)
- 41.- THERMOMÈTRE FOUR (réf.)
- 42.- PORTE FOUR (CL-C09ref.)
- 43.- PARTIE FRONTALE DU FOUR (réf. CL-C07)
- 44.- FIXATION LATÉRALE (réf. CL-C17)
- 45.- LATÉRAL DROIT (réf. HO-CC-08)
- 46.- ARRIÈRE N.° 7 (réf. NN-A114.7)
- 47.- ENCADREMENT DU FOUR (réf. LLI-045-20.00)
- 48.- SORTIE DES FUMÉES (réf. CL-2100)
- 49.- COUVERCLE SORTIE DES FUMÉES (réf. NN-A-112)
- 50.- GRATTOIR (réf. EN-070-00.00)
- 51.- SUPPLÉMENT DESSUS DE CUISINIÈRE
- 52.- CROCHET (réf. EN-074-00.00)
- 53.- GRATTOIR ANGULAIRE (réf. EN-023-00.01)
- 54.- TIGE TIRAGE DIRECT (réf. NN-A71.1)

- 56.- POIGNÉE PORTE FOUR
- 57.- PROTECTION PARTIE FRONTALE (réf. LI-065-00.01)
- 58.- CONTRE-PORTE FOUR ÉMAILLÉE
- 59.- ISOLANT LATÉRAL DROIT-GAUCHE (réf. HO-CC-62)
- 60.- DOUBLE ARRIÈRE (réf. LI-025-00.03)
- 61.- CORDON CÉRAMIQUE

- 63.- SUPPORT POUR VERROU (réf. CL-C14)